

## Modulare Großküchengeräteserie 900XP 4-Zonen-Infrarot- Tischherded

**Technisches Datenblatt**

 ARTIKEL # \_\_\_\_\_  
 MODELL # \_\_\_\_\_

NAME # \_\_\_\_\_

SIS # \_\_\_\_\_

AIA # \_\_\_\_\_


**391045 (E9IREH4000)**

 ELEKTRO-INFRAROT-  
TISCHHERD 800 MM

**391170 (E9IREH400N)**

 ELEKTRO-INFRAROT-  
TISCHHERD 800 MM 230 V

### Kurzbeschreibung

**Artikel Nr.** \_\_\_\_\_

Infrarotherd, 4 Zonen (je 3,4 kW), Tischgerät

- Platte aus 6 mm Ceranglas
- runde Heizzonen, D=300 mm
- Restwärmeanzeige auf der Platte

Front, Seiten- und Rückseitenverkleidung aus Chromnickelstahl 1.4301. 2 mm starke Deckplatte aus Cr.Ni.Stahl 1.4301. Cerankochfeld, 6 mm stark, bündig in die Deckplatte eingeschweisst. 2 runde, konzentrische Heizzonen mit 300 mm Durchmesser. Beheizung durch extra starke elektrische Strahlungsheizkörper. Unmittelbare Wärmeübertragung vom Ceranfeld auf Töpfe und Pfannen. Jede Zone mit Energieregulierung. Sicherheits-Restwärmeanzeige auf der Kochplatte. Design und Installation der Bedienknöpfe verhindern das Eindringen von Wasser. IPX5 Strahlwasserschutz.

### Hauptmerkmale

- 6 mm dickes Glaskeramik-Kochfeld mit 4 Infrarot-Heizzonen.
- Die runden, konzentrischen Heizzonen sind von 180 bis 300 mm groß und geben auch an größte Töpfe gleichmäßige Hitze ab.
- Kochplatte eingeschweisst zum Vermeiden von Infiltrierung des Unterbaus.
- Restwärmeanzeige.
- Warnleuchte zur Anzeige der Restwärme an der Platte.
- Geringe Wärmeabstrahlung an die Küche.
- Das glatte Glaskeramik Kochfeld ist leicht zu reinigen und bietet ein Maximum an Hygiene.
- Schutzart IPX5
- Geeignet für die Installation auf der Arbeitsplatte.

### Konstruktion

- Das Gerät ist 930 mm tief als Arbeitsflächenergrößerung.
- Außenverkleidung aus Edelstahl mit Scotch Brite Schliff.
- 2 mm dicke Deckplatte aus Edelstahl.
- Gerät mit rechtwinkligen Seitenkanten für bündige Verbindung der Gerät nebeneinander ohne Ritzen und Schmutzecken.

### Nachhaltigkeit



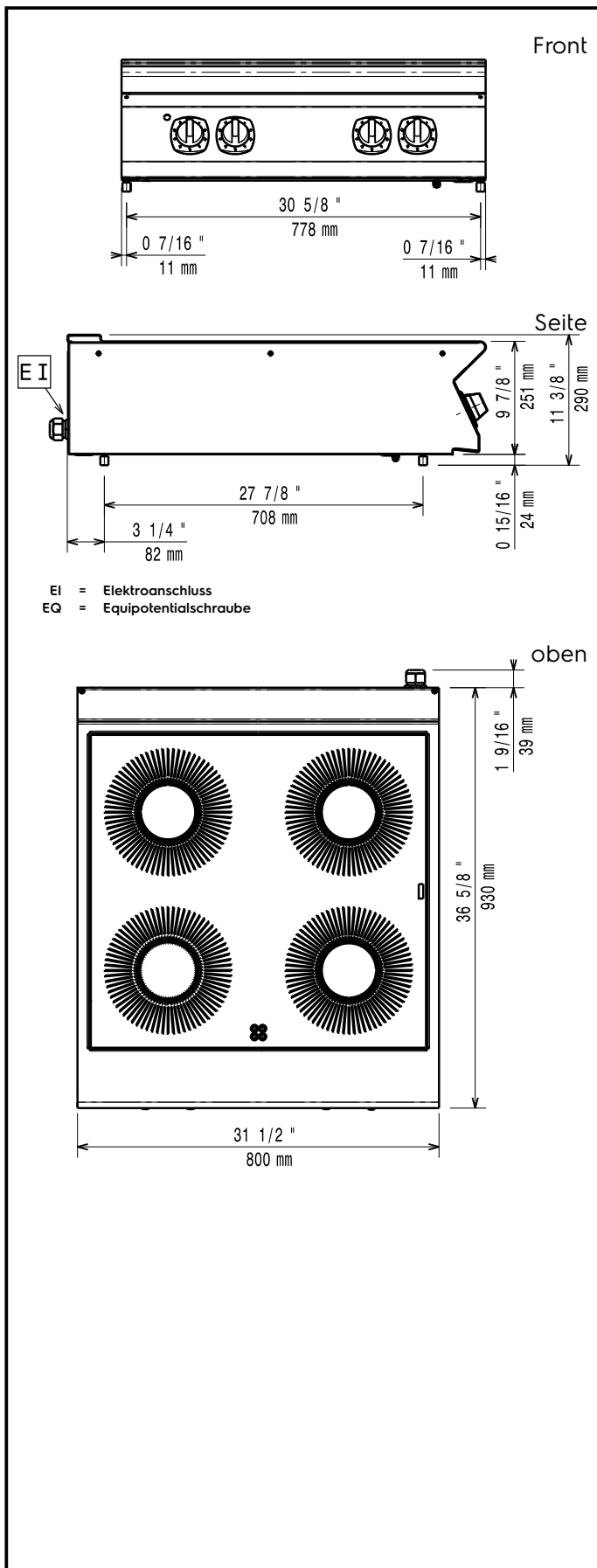
- Energieregulierung für jede Zone.

### Optionales Zubehör

- Verbindungs-/Dichtungsmittel PNC 206086
- Träger für Brückeninstallation, 800 mm PNC 206137
- Träger für Brückeninstallation, 1000 mm PNC 206138
- Träger für Brückeninstallation, 1200 mm PNC 206139
- Träger für Brückeninstallation, 1400 mm PNC 206140
- Träger für Brückeninstallation, 1600 mm PNC 206141
- Wasserstandsäule mit Schwenkarm (ohne Verbreiterung) PNC 206289
- Verbreiterung für Wasserstandsäule für Serie 900 (nur für 391045) PNC 206290
- Rückseitiger Abgaskamin, 800 mm PNC 206304
- RÜCKS. HANDLAUF 800 MM - PNC 206308
- MARINE

Genehmigung: \_\_\_\_\_

- RÜCKS. HANDLAUF 1200 MM - MARINE PNC 206309
- Seitlicher Handlauf, rechts und links PNC 216044
- Front-Handlauf, 600 mm PNC 216047
- Front-Handlauf, 1200 mm PNC 216049
- Front-Handlauf, 1600 mm PNC 216050
- Breiter Handlauf, Portionierbord, 800 mm PNC 216186
- 2 Seitenblenden für Tischgeräte PNC 216278



## Elektrisch

### Netzspannung:

391045 (E9IREH4000)

380-400 V/3N ph/50/60 Hz

391170 (E9IREH400N)

230 V/3 ph/50/60 Hz

### Gesamt-Watt

13.6 kW

## Schlüsselinformation

### Leistung vordere Platten

3.4 - 3.4 kW

### Leistung hintere Platten

3.4 - 3.4 kW

### Abmessungen vordere Platten

Ø 300 Ø 300

### Abmessungen hintere Platten:

Ø 300 Ø 300

### Nettogewicht:

69 kg

### Versandgewicht:

391045 (E9IREH4000)

54 kg

391170 (E9IREH400N)

89 kg

### Versandhöhe:

391045 (E9IREH4000)

530 mm

391170 (E9IREH400N)

540 mm

### Versandlänge:

391045 (E9IREH4000)

1010 mm

391170 (E9IREH400N)

1020 mm

### Versandtiefe:

391045 (E9IREH4000)

860 mm

391170 (E9IREH400N)

900 mm

### Versandvolumen:

391045 (E9IREH4000)

0.46 m<sup>3</sup>

391170 (E9IREH400N)

0.5 m<sup>3</sup>

### Zertifizierungsgruppe

391045 (E9IREH4000)

N9CIE

391170 (E9IREH400N)

NIR98

Bei Aufstellung des Geräts auf oder neben ein temperaturempfindliches Möbel o. ä. muss ein Sicherheitsabstand von ca. 150 mm eingehalten oder eine Isoliervorrichtung installiert werden.